

MARCO[®]

MARINE TECH

**FISCHIO ELETTRONICO CON DUE SEGNALI NEBBIA,
MICROFONO**

(Tromba per imbarcazioni da 12m a 20m)

**ELECTRONIC WHISTLE WITH TWO FOG SIGNALS,
MICROPHONE**

(Marine horn for vessels between 12m to 20m in length)

150 041 12 - EW2-M 12V

150 041 13 - EW2-M 24V



N.B.

Le funzioni di questo prodotto vengono attivate sia tramite cablaggio su morsettiera sia attraverso il pannello di controllo opzionale collegabile all'unità elettronica principale tramite cavo RJ45 non incrociato (pin to pin) ad 8 poli tutti cablati.

Se le funzioni vengono attivate utilizzando il cablaggio della morsettiera, devono essere disattivate tramite cablaggio medesimo.

Se le funzioni vengono attivate utilizzando il cablaggio del pannello di controllo (SB, SB-MC, SB-ML), devono essere disattivate tramite cablaggio medesimo.

PLEASE NOTE.

Operations of this product are activated whether using wiring harness on terminal board or using the control panel that can be connected to the electric unit through RJ45 cable 8 poles not crossed (pin to pin).

If functions are activated with the wiring harness of the terminal board, they must be deactivated using the wiring harness of the terminal board.

If functions are activated with the wiring harness of the control panel (SB, SB-MC,SB-ML), they must be deactivated using the wiring harness of the control panel.

Descrizione del prodotto: avvisatore elettronico omologato costituito da gruppo altoparlante IP67, microfono e centralina elettronica con funzioni di: generatore 690Hz, amplificatore di voce in classe AB e due segnali automatici da nebbia o segnali automatici personalizzabili. Omologazione RINA e LLOYD'S REGISTER in accordo alle norme internazionali COLREG 1972 IMO classe IV, approvato NMMA ABYC A-23

Dati Tecnici

Codice Articolo	V	A	Potenza Sonora a 1 m	Frequenza	Dimensioni del Fischio	Totale Peso Kit
150 041 12	12	3	>120dB (1/3 Oct.)	690Hz	Ø250 x 237 mm	3,9 kg
150 041 13	24	1,5				

**ISTRUZIONI PER L'INSTALLAZIONE ELETTRICA DEL FISCHIO
E L'IMPOSTAZIONE DEI TONI ACUSTICI**

Avvertenza importante: allo scopo di garantire una perfetta tenuta, l'unità magnetodinamica (driver) del gruppo altoparlante viene fornita pre-cablata con cavo stagnato lungo 1,0 m di sezione 2x1,5mm². Il collegamento va quindi effettuato sul cavo con idonea scatola di derivazione. Non sostituire il cavo né aprire l'unità. Un'etichetta di sicurezza è applicata al pressacavo per evitare manomissioni che invaliderebbero la garanzia.

1. Montare il gruppo altoparlante inclinandolo leggermente verso il basso per evitare il ristagno d'acqua all'interno del cono.
2. Aprire il coperchio della centralina elettronica ed identificare la morsettiera con 8 contatti contrassegnati.
3. Eseguire i collegamenti elettrici come descritto nello schema allegato.
4. Collegamento del commutatore e pulsante di Tono e personalizzazione dei toni stessi (fare riferimento allo schema allegato).
5. Collegamento del microfono: fare riferimento allo schema allegato.

A. Tono Manuale. Per attivare manualmente un qualsiasi tono, collegare un PULSANTE attraverso i contatti morsettiera marcati 1 e 2.

NOTA - QUESTO PULSANTE HA SEMPRE L'ASSOLUTA PRIORITA' SU TUTTE LE ALTRE FUNZIONALITA', INCLUSO IL MICROFONO.

B. Primo segnale da Nebbia 60/90 secondi. La selezione dell'intervallo 60" o 90" avviene tramite il dip switch (vedere schema allegato).

Collegando con un interruttore i morsetti 1 e 3 come da schema di cablaggio si ottiene l'attivazione del segnale da nebbia.

B. Secondo segnale da Nebbia 60/90 secondi. La selezione dell'intervallo 60" o 90" avviene tramite il dip switch (vedere schema allegato).

Collegando con un interruttore i morsetti 1 e 4 come da schema di cablaggio si ottiene l'attivazione del segnale da nebbia.

C. Tono Personalizzato. Il Segnale da Nebbia di default della durata di 5" può essere sostituito da una nuova impostazione personalizzata, intervallata 60" o 90" in base alla posizione del dip switch. La personalizzazione vale per entrambi i segnali da nebbia.

Procedura per l'impostazione personalizzata dei segnali da nebbia.

- 1) Attivare il Segnale da Nebbia automatico.
- 2) DURANTE LA FASE DI PAUSA DEL SEGNALE DA NEBBIA, premere il Pulsante Tono Manuale, impostando quindi una serie di impulsi corti/lunghi a scelta per un massimo di 8 impulsi.

Nota - Toni corti(2") e lunghi(5") vengono automaticamente generati in base al tempo di pressione del pulsante (pressione inferiore di 2" = tono di 2", mentre pressione superiore di 2" = tono di 5"). Per confermare la sequenza personalizzata bisogna posizionare l'interruttore del segnale da nebbia su OFF entro 10 secondi dall'ultimo segnale della sequenza di personalizzazione. Un beep acustico, successivo all'operazione (dopo 5 secondi), conferma la memorizzazione della sequenza personalizzata. Per la personalizzazione del secondo segnale da nebbia la procedura è la medesima. L'unica differenza è che si hanno due beeps di conferma della personalizzazione del tono alla fine della procedura.

- 3) Per reimpostare l'originale segnale di default occorre seguire la procedura di personalizzazione del tono da nebbia, tenendo premuto una sola volta il pulsante Tono Manuale per un tempo superiore di 2".

D. Entrata ausiliaria (AUX INPUT). Per l'attivazione di un segnale audio esterno fare riferimento alla morsettiera a quattro contatti come da schema allegato.

N.B. Tutte le funzioni precedentemente descritte sono attivabili anche da pannello di controllo da plancia, opzionale.

Risoluzione di problemi: nel caso di mancato funzionamento del sistema procedere come segue :

Verificare la continuità del fusibile ed eventualmente sostituirlo.

Sconnettere i cavi dell'altoparlante dalla centralina e controllare con un tester la lettura in Ω tra i due cavi.

- Se la lettura è zero (corto circuito) o infinito (circuito aperto), verificare l'integrità della linea dell'altoparlante e se il fenomeno persiste inviare il solo driver al centro assistenza.
- Se la lettura è compresa fra $5 \div 8 \Omega$, il gruppo altoparlante è funzionante e quindi far controllare solo la centralina al centro assistenza.

GARANZIA

- 1) Il periodo di garanzia è di 2 anni dalla data d'acquisto come risulta dalla relativa fattura.
- 2) Nel caso la fattura non fosse disponibile il periodo di garanzia di 2 anni, sarà calcolato dalla data di fabbricazione.
- 3) La garanzia decade e s'intende nulla in caso d'utilizzazione non corretta o nel caso venissero ignorate le istruzioni contenute nel presente manuale.
- 4) La garanzia copre solamente i difetti di fabbricazione.
- 5) La garanzia non copre i costi connessi di installazione e smontaggio.
- 6) I costi di trasporto sono rimborsabili solo nel caso in cui la garanzia è stata debitamente riconosciuta e accettata da Marco S.p.A. Questi costi saranno limitati ai costi di spedizione tra il magazzino di Marco S.p.A. e la sede del cliente.
- 7) Nessuna nota di credito o reso sarà emessa prima di un test eseguito dal controllo di qualità di Marco S.p.A. che dichiara difettoso il prodotto.

Product description: approved electronic whistle complete with loudspeaker IP67, microphone and electronic controller with functions of: 690Hz frequency generator, class AB voice amplifier and automatic fog signal or automatic customised signal.

Meets COLREG 1972 IMO class IV international regulations with RINA and LLOYD'S REGISTER homologations, NMMA ABYC A-23 approved.

Technical Data

Product Code	V	A	Acoustic Power at 1m	Frequency	Horn Dimensions	Total Kit Weight
150 041 12	12	3	>120dB (1/3 Oct.)	690Hz	Ø250 x 237 mm	3,9 kg
150 041 13	24	1,5				

**INSTRUCTIONS FOR THE ELECTRICAL INSTALLATION OF THE WHISTLE
AND SETTING OF THE SIGNAL TONES**

Important notice: in order to ensure complete water-tightness, the loudspeaker driver unit is supplied with a factory fitted electrical cable 1,0 m long, tin-plated and 2x1,5mm² section. Do not replace this cable or open the driver unit as the cable gland has a security tag to prevent tampering and consequential warranty invalidations. A suitable terminal junction box should be used to complete the cable connections.

1. Mount the loudspeaker in a slightly downward tilt position in order to prevent water entrapment inside the cone.
2. Open the Electronic Controller coverlid and identify the marked 8 pin terminal block.
3. Complete the electrical installation as shown in the attached wiring diagram.
4. Commutator and pushbutton switch connections and customisation of the tone signals(refer to the attached installation diagram)
5. Microphone connection: look at the diagram attached

A. Manual Tone. To obtain a manually activated free tone, install a pushbutton switch control across the terminal contacts marked 1 and 2.

NOTE - THIS PUSHBUTTON HAS ALWAYS ABSOLUTE PRIORITY OVER ALL OTHER FUNCTIONS, INCLUDING THE MICROPHONE.

B. Fog Horn Signal-60/90 seconds. A fog-horn signal repeated at 60" or 90" intervals is obtained with dip switch, putting connections across the terminal pins marked 1 and 3 as per the attached diagram. The default signal is a tone of 5" duration.

Note - The activation of this tone is pre-empted by a 0.3" acoustical beep

C. Customized Tone. The Fog Horn default signal of 5" duration can be substituted by a customized tone setting, respectively intervalled at 60" or 90" depending on the dip switch position.

Procedure to set a customized tone

- 1) Activate the automatic Fog Horn switch control.
- 2) Input a chosen series of short/long tones, maximum 8 tones, DURING THE PAUSE INTERVAL PHASE OF THE FOG HORN CYCLE, by pressing the Manual Tone pushbutton accordingly.

Note - Short(2") and long(5") tones are automatically generated depending on the activation time of the pushbutton (activation time shorter than 2" = a short tone, while activation time longer than 2" = a long tone). To confirm the customized sequence you have to put the fog signal switch on "OFF" position by 10 sec. from latest sound of customized sequence.
One sound beep follow this operation (5 seconds) and confirm the memorisation of customized sequence.

- 3) To re-instate the default signal follow up customisation tone procedures by pressing the Manual Tone pushbutton with a single impulse longer than 2".

D. Aux input. To activate the external sound signal use the 4 stud terminal block as per the attached diagram

Note - All previous functions (a./b./c./d.) are operable with optional control panel

Problem Resolutions: in the case of a system malfunction proceed as follows :

Check fuse continuity and replace if necessary

Disconnect loudspeaker connections at the controller box and check the Ω reading between the connections using a tester.

- If reading is zero (short circuit) or infinity (open circuit), verify the loudspeaker line continuity and if problem persists then return only the driver to your Customer Service Centre.
- If reading is between 5 - 8 Ω , then the loudspeaker unit is functional and only the electronic controller box should be returned to your Customer Service Centre.

WARRANTY

- 1) The Warranty period is 2 years from date of purchase on production of the appropriate sales invoice.
- 2) Should the original sales invoice not be available, then the 2 year warranty period will be valid from date of production.
- 3) The Warranty becomes null and void in the case of incorrect utilization or disregard of the instructions contained herein.
- 4) The Warranty only covers original production defects.
- 5) The Warranty does not cover any related installation costs involved.
- 6) Transport costs are refundable only in the case where warranty has been duly recognized and accepted by Marco Spa. These costs will be limited to the actual shipment costs between Marco Spa warehouse and the client's delivery address.
- 7) No credit notes or replacement items will be issued prior to the receipt and proper testing of any Marco goods that are deemed faulty.

WIRING DIAGRAM / SCHEMA ELETTRICO ELECTRONIC WHISTLE / FISCHIO ELETTRONICO

Codes/Codici

EW2-M (12V) 150 041 12 (ex 5712 12V)

EW2-M (24V) 150 041 13 (ex 5713 24V)

ATTENZIONE / WARNINGS

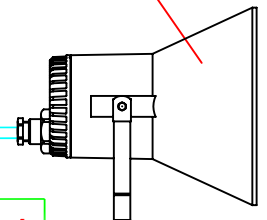
1) La non corretta connessione dei cavi di alimentazione e dell'altoparlante (inversione) causa un **danneggiamento irreparabile** della scheda elettronica.

1) If the power cables and the loudspeaker wires are not connected in the right terminal blocks (reverse), the electronic unit will be **irreparably damaged**.

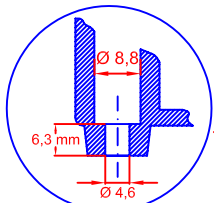
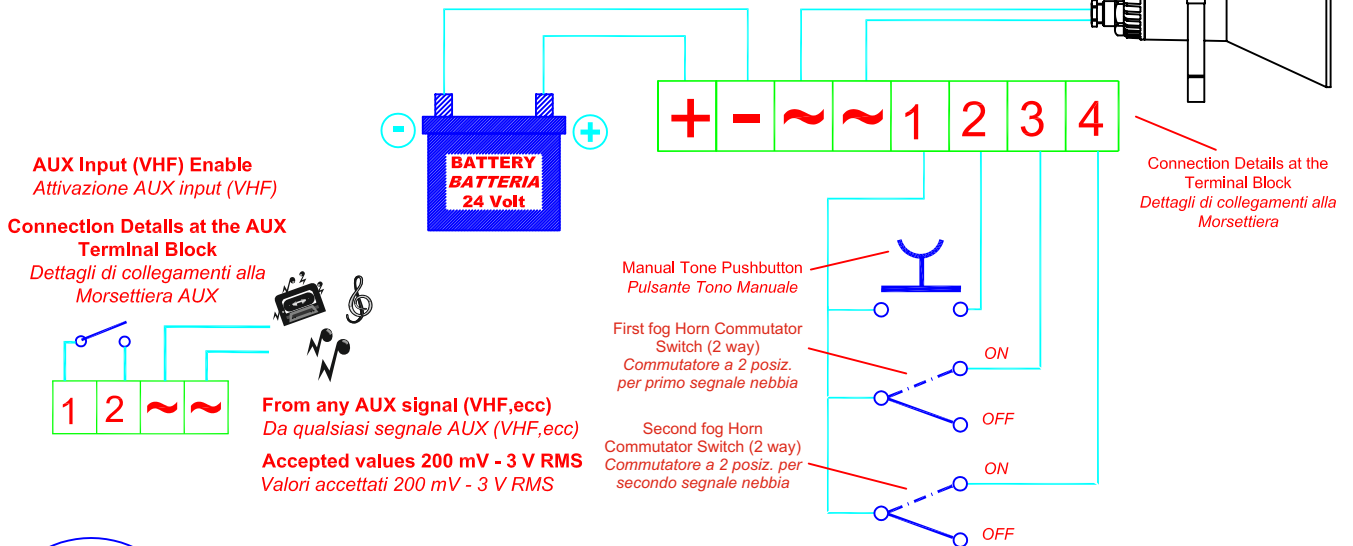
2) **Evitare assolutamente** il contatto tra i cavi dell'altoparlante durante la fase di installazione. In caso di cortocircuito verificare la continuità del fusibile.

2) During the installation process, **absolutely avoid** the contact between the two loudspeaker copper wires. In case of short circuit check fuse continuity.

LOUDSPEAKER GRUPPO ALTOPARLANTE

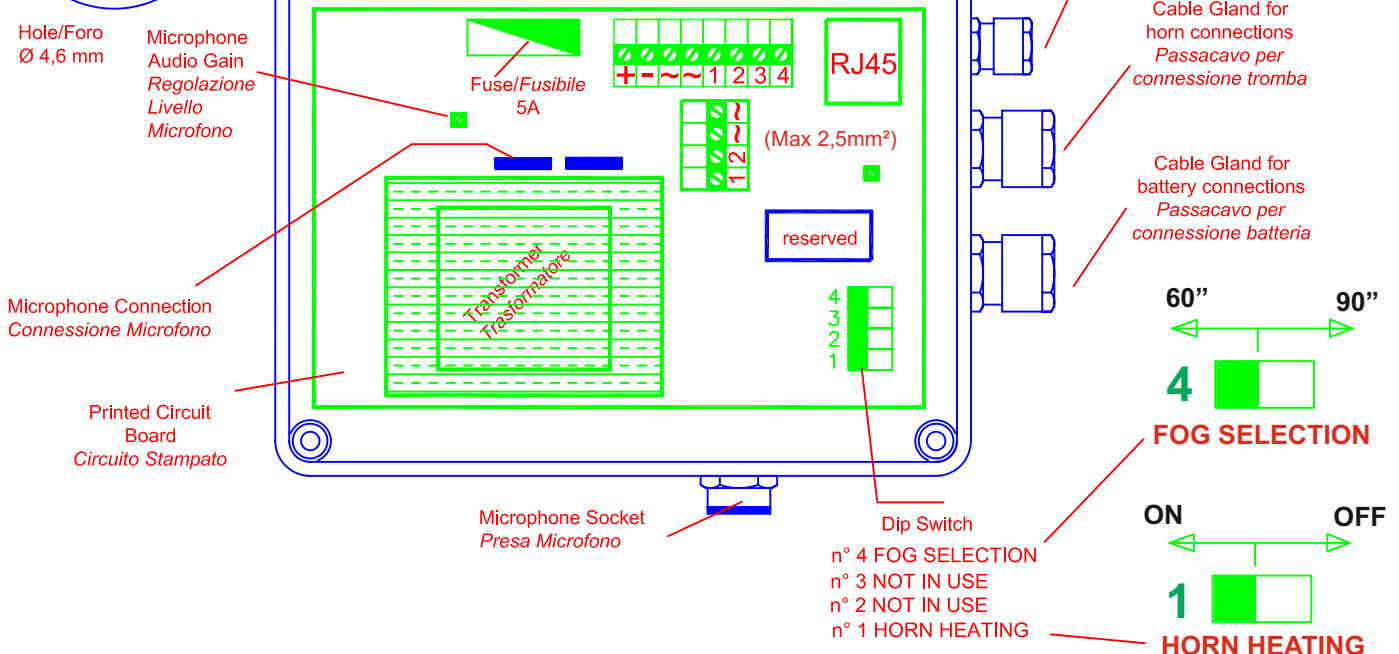


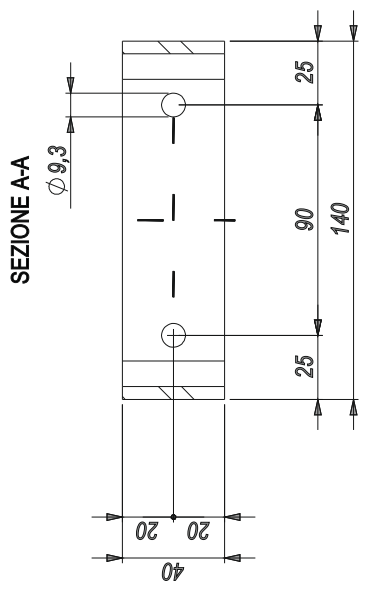
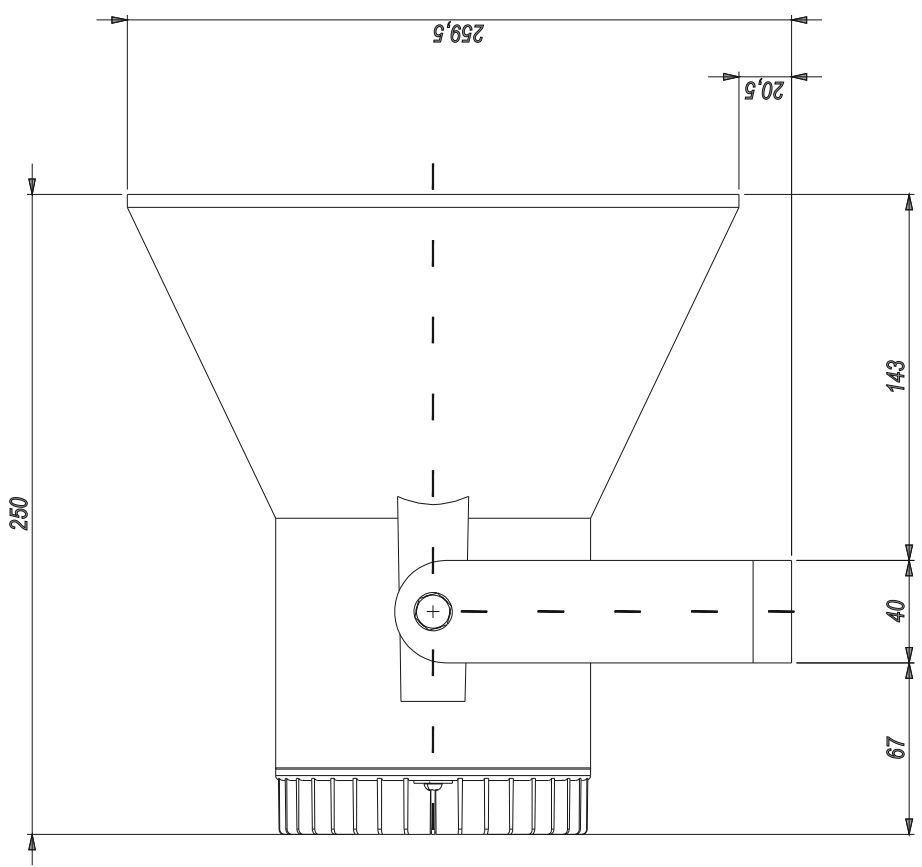
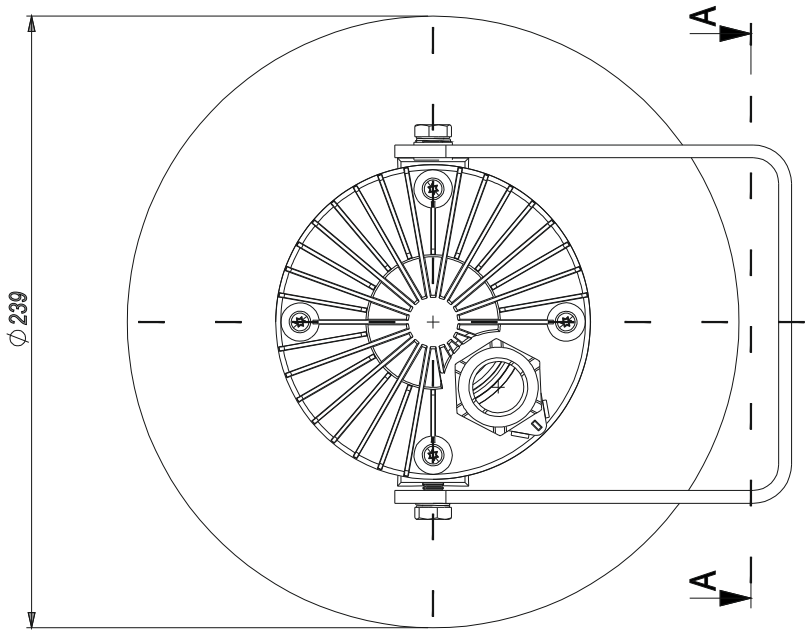
Connection Details at the Terminal Block
Dettagli di collegamenti alla Morsetteria



Do not drill any holes in box. Use only designated holes for fixing screws.
Non forare il contenitore. Usare solamente gli appositi fori per viti di fissaggio

ELECTRONIC CONTROLLER BOX CENTRALINA ELETTRICA







TYPE APPROVAL CERTIFICATE

N. ELE253620CS

This is to certify that the product below is found to be in compliance with the applicable requirements of the RINA Type Approval system.

Description	SHIP WHISTLES
Type	EW2 (12Vdc); EW2 (24Vdc)
Applicant	MARCO S.p.A. Via Mameli 10, 25014 Castenedolo (BS) ITALY
Manufacturer	MARCO S.p.A. Via Mameli 10, 25014 Castenedolo (BS) ITALY
Reference Standards	COLREG 72 - Convention of International Regulations for preventing collisions at sea.

Issued in **Genova** on **September 03, 2020**

This certificate is valid until **September 03, 2025**

RINA Services S.p.A.

Luigi Benedetti





TYPE APPROVAL CERTIFICATE

N. ELE253620CS

EW2 Ship Whistles , main features:

Rated voltage: 12Vdc and 24Vdc

Rated power: 90W

Operating Frequency: 690 Hz

Technical description

Dwg. n. 5.70-02-03, 5.702 12V, 5.703 24V, 5.702-03A, 5.702-3

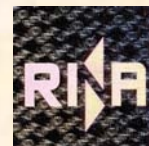
Technical report: n. GC /UTEC (30/ 07/1990)

COLREG Report LLOYD Register witnessed (30/06/2015)

Data sheet 28/09/2018 rev. 07

Application:

Vessels having length between 12 and 20 meters.





Marine & Offshore

Certificate number: 14449/D0 BV

File number: NAV 39/1469/01

Product code: 4005H

This certificate is not valid when presented without the full attached schedule composed of 7 sections

www.veristar.com

TYPE APPROVAL CERTIFICATE

This certificate is issued to

MARCO SpA

Castenedolo (BS) - ITALY

for the type of product

SHIP's SOUND SIGNALS (WHISTLES)

Electric whistle type: EW2/EW3

Requirements:

Bureau Veritas Rules for the Classification of Steel Ships.

This certificate is issued to attest that Bureau Veritas Marine & Offshore did undertake the relevant approval procedures for the product identified above which was found to comply with the relevant requirements mentioned above.

This certificate will expire on: 04 Sep 2025

For Bureau Veritas Marine & Offshore,

At BV GENOA, on 04 Sep 2020,

Sandro BRUSEGAN



This certificate remains valid until the date stated above, unless cancelled or revoked, provided the conditions indicated in the subsequent page(s) are complied with and the product remains satisfactory in service. This certificate will not be valid if the applicant makes any changes or modifications to the approved product, which have not been notified to, and agreed in writing with Bureau Veritas Marine & Offshore. Should the specified regulations or standards be amended during the validity of this certificate, the product(s) is/are to be re-approved prior to it/they being placed on board vessels to which the amended regulations or standards apply. This certificate is issued within the scope of the General Conditions of Bureau Veritas Marine & Offshore available on the internet site www.veristar.com. Any Person not a party to the contract pursuant to which this document is delivered may not assert a claim against Bureau Veritas Marine & Offshore for any liability arising out of errors or omissions which may be contained in said document, or for errors of judgement, fault or negligence committed by personnel of the Society or of its Agents in establishment or issuance of this document, and in connection with any activities for which it may provide.

THE SCHEDULE OF APPROVAL

1. PRODUCT DESCRIPTION:

Types	Voltage	Frequency	Sound pressure level (1m)
EW2 12V Electric whistle	12 V	692 Hz	121 dB
EW2 24V Electric whistle	24 V	690 Hz	121.6 dB
EW3 12V Electric whistle	12 V	698 Hz	130.3 dB
EW3 24V Electric whistle	24 V	698 Hz	130.4 dB

2. DOCUMENTS AND DRAWINGS:

According to Manufacturer's specifications filed in NAV 39/1469/01.

3. TEST REPORTS:

3.1 - Electric whistle EW2 12V/EW2 24V:

Department of Trade Marine Directorate Certificate of Inspection and Tests,
EMIT Vibration test report RP 1425 FIA 90.

3.2 - Electric whistle EW3 12V/EW3 24V:

Department of Trade Marine Directorate Certificate of Inspection and Tests,
EMIT Vibration test report RP 1681 FIA 91.

4. APPLICATION / LIMITATION:

4.1 - Electric whistle type EW2 12V 12 V vessels < 20 m,

Electric whistle type EW2 24V 24 V vessels < 20 m,

Electric whistle type EW3 12V 12 V vessels $20 \leq L < 75$ m,

Electric whistle type EW3 24V 24 V vessels $20 \leq L < 75$ m.

4.2 - Protection index IP is to be in accordance with the location of the whistle.

4.3 - On board installation & Maintenance requirements are to be in accordance with the specified regulations and standards stated on the front page of the certificate.

5. PRODUCTION SURVEY REQUIREMENTS:

5.1 - The above products are to be supplied by **MARCO SpA** in compliance with the type described in this certificate.

5.2 - This type of product is within the category HBV of Bureau Veritas Rule Note NR320 and as such does not require a BV product certificate.

5.3 - **MARCO SpA** has to make the necessary arrangements to have its works recognised by Bureau Veritas in compliance with the requirements of NR320 for HBV products.

5.4 - For information, **MARCO SpA** has declared to Bureau Veritas the following production site(s):

MARCO SpA
Via Mameli 10,
25014 Castenedolo Brescia
ITALY

6. MARKING OF PRODUCT:

6.1 - Maker's name or trade mark,

6.2 - Serial number of the units,

6.3 - Equipment type number or model identification under which it was type-tested.

7. OTHERS:

7.1 - It is **MARCO SpA's** responsibility to inform shipbuilders or their sub-contractors of the proper methods of fitting, use and general maintenance of the approved equipment and the conditions of this approval.

7.2 - This Certificate supersedes the Type Approval Certificate No. 14449/C1 issued on 21 May 2015 by the Society.

*** END OF CERTIFICATE ***



Lloyd's
Register

Notified Body authorised by the MCA

CERTIFICATE OF TYPE APPROVAL

This is to certify that

LLOYD'S REGISTER, specified as a "person" under the terms of The Merchant Shipping (Delegation of Equipment Approval) Regulations 1996, did undertake the relevant type approval procedures of the equipment identified below which was found to be in compliance with the essential Life Saving Appliance requirements subject to any conditions in the Design Appraisal Document hereto.

Producer	Marco SpA
Address	Via Mameli 10 25014 Castenedolo Brescia Italy
Equipment Description	SHIPS SOUND SIGNAL (WHISTLE) ELECTRIC POWERED
Type	EW2 12V supply EW2 24V supply
Specified Standard	International Regulations for Preventing Collisions at Sea 1972, Consolidated Edition 2002, Annex III, 1(a) to (d) inclusive. EN 60945 : 2002

The attached Design Appraisal Document forms part of this certificate.

This certificate remains valid up to the expiry dated unless cancelled or revoked, or until such date where it is superseded by the requirements of the Marine Equipment Directive whichever is the earlier, provided the conditions in the attached schedule are complied with and the equipment remains satisfactory in service.

Date of issue 30 March 2016

Expiry date 29 March 2021

Certificate No. MCA 1600005

Signed

Sheet No 1 of 2

Name



Lloyd's Register EMEA

L. Benedetti
Surveyor to Lloyd's Register EMEA
A Member of the Lloyd's Register Group

Note:

This certificate is not valid for equipment, the design or manufacture of which has been varied or modified from the specimen tested. The manufacturer should notify the nominated body named on this certificate of any modification or changes to the equipment in order to obtain a valid Certificate.



This certificate is issued under the authority given in Merchant Shipping Notice No MSN 1735 (M+F) as amended to date.

Lloyd's Register Group Limited, its affiliates and subsidiaries and their respective officers, employees or agents are, individually and collectively, referred to in this clause as the 'Lloyd's Register'. Lloyd's Register assumes no responsibility and shall not be liable to any person for any loss, damage or expense caused by reliance on the information or advice in this document or howsoever provided, unless that person has signed a contract with the relevant Lloyd's Register entity for the provision of this information or advice and in that case any responsibility or liability is exclusively on the terms and conditions set out in that contract.



Lloyd's Register

Lloyd's Register EMEA

London Design Support Office
71 Fenchurch Street, London, EC3M 4BS
Telephone 020 7423 2416 Fax 020 7423 2053
Email med@lr.org

Page 2 of 2
Document number MCA 1600005
Issue number 1

DESIGN APPRAISAL DOCUMENT

Date 30 March 2016	Quote this reference on all future communications TTS/ETS/LEB/TPC1690074-2
-----------------------	---

ATTACHMENT TO CERTIFICATE OF TYPE APPROVAL No. MCA 1600005

The undernoted documents have been appraised for compliance with the relevant International Conventions and UK legislation for the Type Approval of Marine Equipment for use on Merchant Ships Registered in the United Kingdom.

This Design Appraisal Document forms part of the Certificate that is issued under the authority given in the MCA Merchant Shipping Notice No MSN 1735.

APPROVAL DOCUMENTATION

Form 2502TA - Request for Marine Services - Type Approval - TAC - 2016/044	23/02/2016
Form 2502 - Request for Marine Services - Type Approval - M027	31/01/2014
Form 2571 - Application for Type Approval and/or Marine Equipment Directive Certification from Lloyd's Register EMEA (LR)	17/04/2013
Inspection and Surveillance of Production Facilities - MARCO S.p.A.	10/04/2013
LR Interim Letter	30/04/2014
LR Interim Letter	08/01/2015
LR Interim Letter	20/10/2015
E.C. Declaration of Conformity - EW2	--/--/---

Data Sheet

EW2 - Electronic Whistle with two fog signals (Marine Horn for vessels between 12 m to 20 m in length)	15/09/2015
--	------------

Marco SpA drawings:

- Contentitore per modulo comando tromba 5.702-3
- Staffa per tromba 5.702
- Etichetta EW2
- Segnale a fischio per navi di lunghezza L<20 m
- Wiring diagram - Electronic whistle EW2

TEST REPORTS

TUV Test Report - Environmental and Vibration Test on Siren for Acoustic Signalling	11/12/2015
MARCO Test Report - PW2, PW3, EW2, EW3 Whistles COLREG 1972 Test Report	30/06/2015
MARCO Test Report - PW2, PW3, EW2, EW3 Whistles COLREG 1972 Test Report	18/12/2015
INTEK Test Report RP 07-0395 rev. 00	31/07/2007

Also all the documentation listed on Design Appraisal Document associated with MCA Certificates No. 0300008/M1 and 0300008.

L.E. Benedetti
Senior Specialist
Trieste Technical Support Office
Lloyd's Register EMEA



BSH
Az.: 4615/6023032/16



BUNDESAMT FÜR
SEESCHIFFFAHRT
UND
HYDROGRAPHIE

Marco
Via Mameli 10
25014 CASTENEDOLO Brescia
Italien

Ihr Antrag auf Baumusterprüfung von Navigationsausrüstung vom 12.04.2016
Your application for type examination of navigation equipment dated 12.04.2016

Hamburg,
19.04.2016

Bescheid über die Anerkennung der nationalen Zulassung eines EU-Mitgliedstaates

Notification of acceptance of a national type approval of a EU member state

Sehr geehrte Damen und Herren,
Dear Madam and Sir,

für die Navigations Ausrüstung mit der Bezeichnung **EW2, EW3**
For the navigation equipment with the type designation EW2, EW3

wird die mit anliegendem Zertifikat Nr. **MCA1600004, MCA1600005**
the approval granted with attached certificate no. MCA1600004, MCA1600005

für MCA(UK) ausgesprochene Zulassung vom Bundesamt für Seeschifffahrt und Hydrographie (BSH) für die Anwendung auf Schiffen unter Deutscher Flagge akzeptiert.
Will be accepted by the Federal Maritime and Hydrographic Agency (BSH) for the use on german flag vessels.

Bedingungen

Conditions

Diese Anerkennung erlischt bei Fristablauf, Rücknahme oder Widerruf. Der Widerruf kann ausgesprochen werden, wenn die serienmäßig gefertigten nautischen Ausrüstungsgegenstände nicht mit dem zugelassenen Baumuster übereinstimmen.

This acceptance expires after lapse of time, withdrawal or revocation. A revocation may be ordered if navigational equipment manufactured in serial production is not in compliance with the type-tested prototype.

Auflagen

Obligations

Der Hersteller oder sein bevollmächtigter Vertreter hat sicherzustellen, dass alle auf Grund dieses Bescheids gefertigten nautischen Ausrüstungsgegenstände mit den geprüften Unterlagen und mit dem Baumuster übereinstimmen.

The manufacturer or his authorized representative has to ensure that navigational equipment manufactured on the basis of this acceptance, is in compliance with the approved documentation and the type-approved prototype.

Jeder serienmäßig auf Grund dieses Bescheids gefertigte Bestandteil des nautischen Ausrüstungsgegenstandes muss an gut sichtbarer Stelle und in dauerhafter Form mit der Gerätebeschriftung entsprechend der europäischen Norm EN 60945 gekennzeichnet sein und darf mit der Baumusternummer (Nummer der Baumusterprüfbescheinigung) versehen werden. Ausgenommen davon sind Bauteile, die in der unter Wasser liegenden Außenhaut des Schiffes eingebaut werden.

Every navigational equipment component which is produced in series on the basis of this acceptance must be marked permanently and visibly with the equipment identification according to the european standard EN 60945 type and may be marked with the approval number (number of the type approval certificate). This does not apply to components installed in the vessel's outside plating below the waterline.

Der Hersteller oder sein bevollmächtigter Vertreter hat den vom Bundesamt für Seeschifffahrt und Hydrographie betrauten Personen zu gestatten, durch stichprobenartige Nachprüfungen festzustellen, ob serienmäßig hergestellte Ausrüstungsgegenstände dem geprüften Baumuster entsprechen. Das Bundesamt für Seeschifffahrt und Hydrographie kann zu diesem Zweck beim Hersteller oder seinem bevollmächtigten Vertreter Proben anfordern oder entnehmen.

The manufacturer or his authorized representative has to allow to persons authorized by the Federal Maritime and Hydrographic Agency to take random samples to prove whether equipment manufactured in serial production is in compliance with the type-approved prototype. Therefore, the Federal Maritime and Hydrographic Agency may take or demand samples from the manufacturer or his authorized representative.

Es wird empfohlen, jedem ausgelieferten Ausrüstungsgegenstand eine vollständige Kopie der Anerkennung beizufügen.

It is recommended that a complete copy of the admission certificate is provided with each equipment delivery.

Hinweise

remarks

Das Bundesamt für Seeschifffahrt und Hydrographie behält sich vor, weitere Auflagen zu erteilen.

The Federal Maritime and Hydrographic Agency reserves the right to impose additional obligations.

Rechtsbehelfsbelehrung

Notice on legal remedies available

Gegen diesen Bescheid kann innerhalb eines Monats nach Bekanntgabe Widerspruch erhoben werden. Der Widerspruch ist beim Bundesamt für Seeschifffahrt und Hydrographie, Bernhard-Nocht-Str. 78, 20359 Hamburg, schriftlich oder zur Niederschrift einzulegen.¹

Objection to this document may be filed within one month after notification. The objection must be filed in writing to, or put on record at, Federal Maritime and Hydrographic Agency, Bernhard-Nocht-Str. 78, 20359 Hamburg, Germany.

Anlage(n) Baumusterprüfbescheinigung Nr. **MCA1600004, MCA1600005**
Gebührenbescheid 790056064143

Attachment(s) *Type examination certificate no. MCA1600004, MCA1600005*
Invoice 790056064143

Mit freundlichen Grüßen

Im Auftrag


Doreen Thoma

¹ Der deutsche Text ist verbindlich.
The german text is authentic.



Associazione AIB
associazione
industriale
bresciana

DICHIARAZIONE DI CONFORMITA' C.E. E.C. DECLARATION OF CONFORMITY

Confermiamo che il prodotto:

We confirm that the product:

150 041 012 - EW2-M 12V Fischio Elettronico / Electronic Whistle

150 041 013 - EW2-M 24V Fischio Elettronico / Electronic Whistle

è conforme alla Direttiva 2004/108/CE (ex.89/336/CE) relativa alla Compatibilità Elettromagnetica.
is in conformity with the Directive 2004/108/EC (ex.89/336/EC) relating to Electromagnetic Compatibility.

Questa dichiarazione è valida per tutti gli articoli prodotti secondo la documentazione tecnica che è parte di questa dichiarazione. In caso di eventuali verifiche pertinenti alla Compatibilità Elettromagnetica sono state applicate le seguenti normative:

This declaration is valid for all products which are produced in accordance with the technical documentation which is a part of this declaration. For verification of conformity with regard to Electromagnetic Compatibility the following standards are applied:

EN 60945 2002-10

Apparecchiature e sistemi di navigazione marittima e di radiocomunicazione
Prescrizioni generali - Metodi di prova e risultati delle prove richieste
*Maritime navigation and radio communication equipment and system
General requirements - Methods of testing and required test results*

Questa dichiarazione è rilasciata sotto la responsabilità esclusiva di:

This declaration is given under the sole responsibility of:

MARCO S.P.A.
Via Mameli 10 - 25014 Castenedolo - Brescia - Italy
Tel. 030/2134.1 Fax 030/2134.300

Questo documento e' proprieta' di Marco S.p.A la riproduzione e l'uso sono vietati.
Tutti i diritti sono riservati.

Per ulteriori informazioni vedere nostro sito internet - www.marco.it
Marco S.p.A Via Mameli 10 - 25014 Castenedolo (Brescia) – Italia
tel. +39 030 2134.1 / Fax +39 030 2134.300

Property of MARCO S.p.A reproduction prohibited. All rights reserved.
For further information visit our web site - www.marco.it
Marco S.p.A Via Mameli 10 - 25014 Castenedolo (Brescia) – Italy
tel. +39 030 2134.1 / Fax +39 030 2134.300